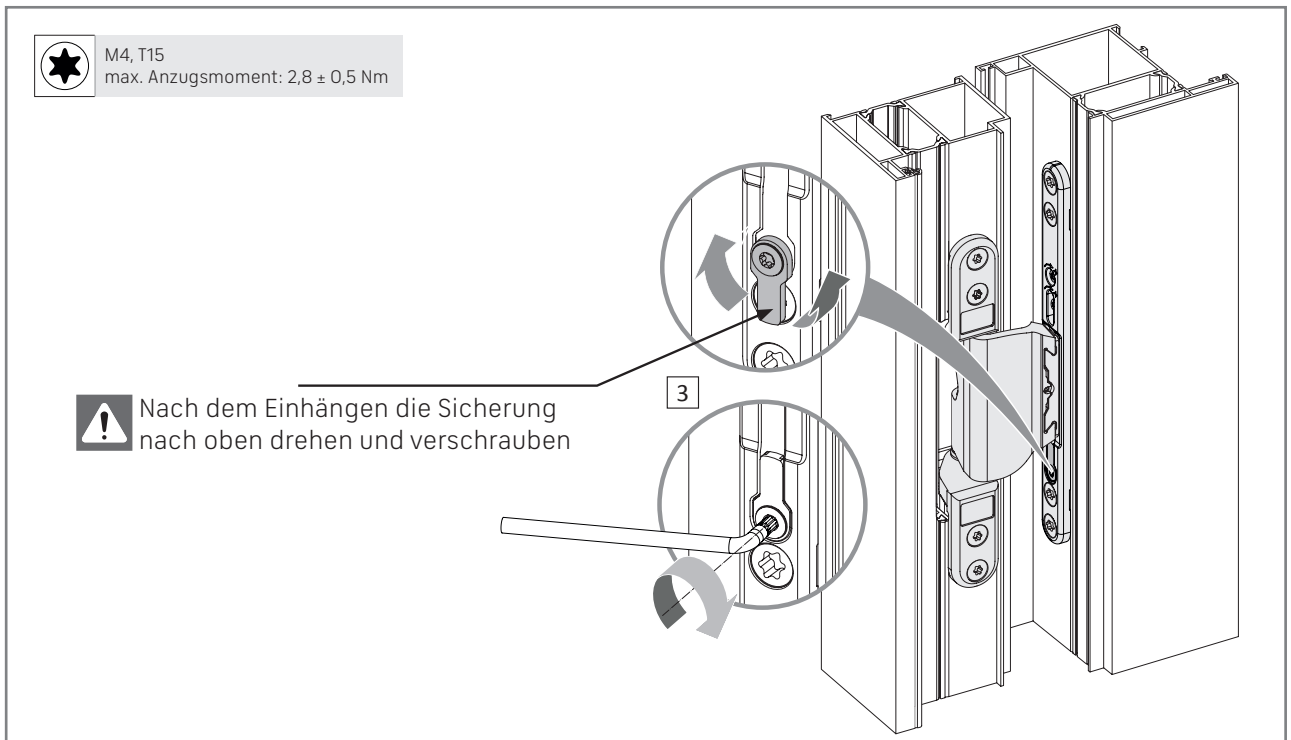
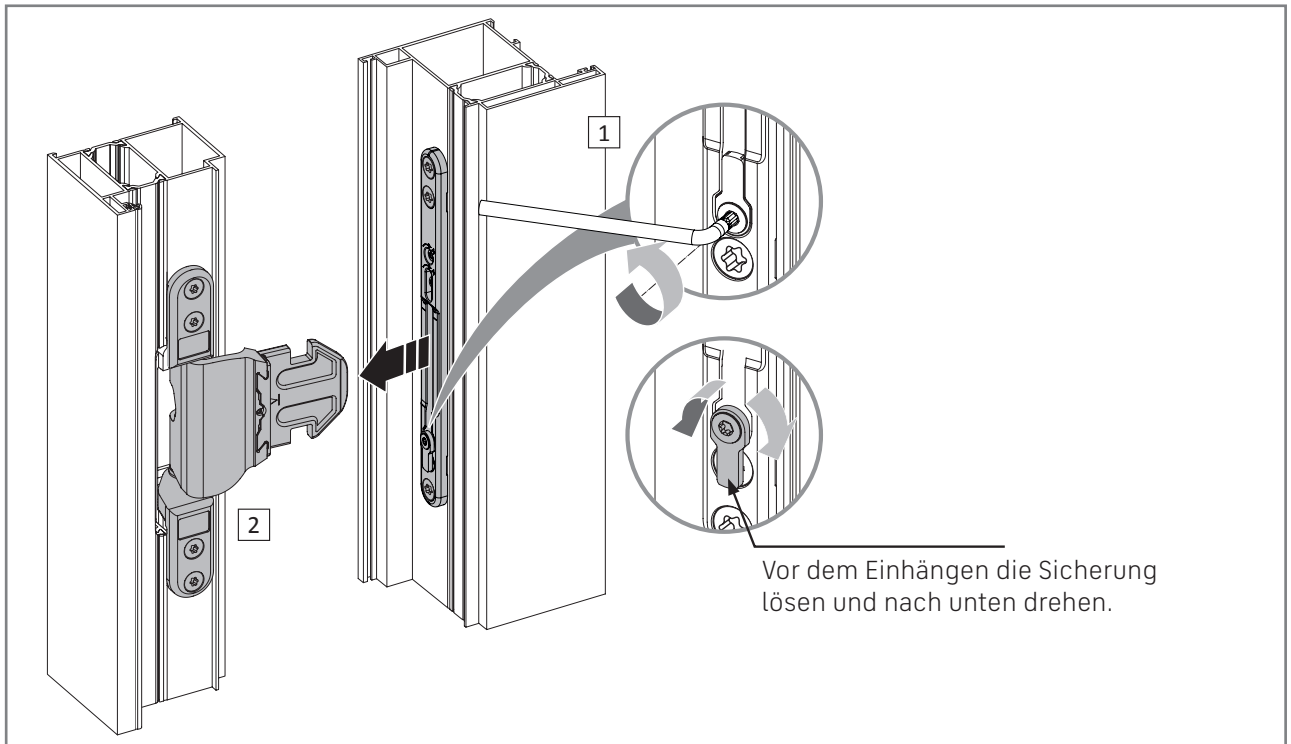


Einstellanleitung VV- (völlig verdeckt liegendes) Haustürband

Türblatt einhängen

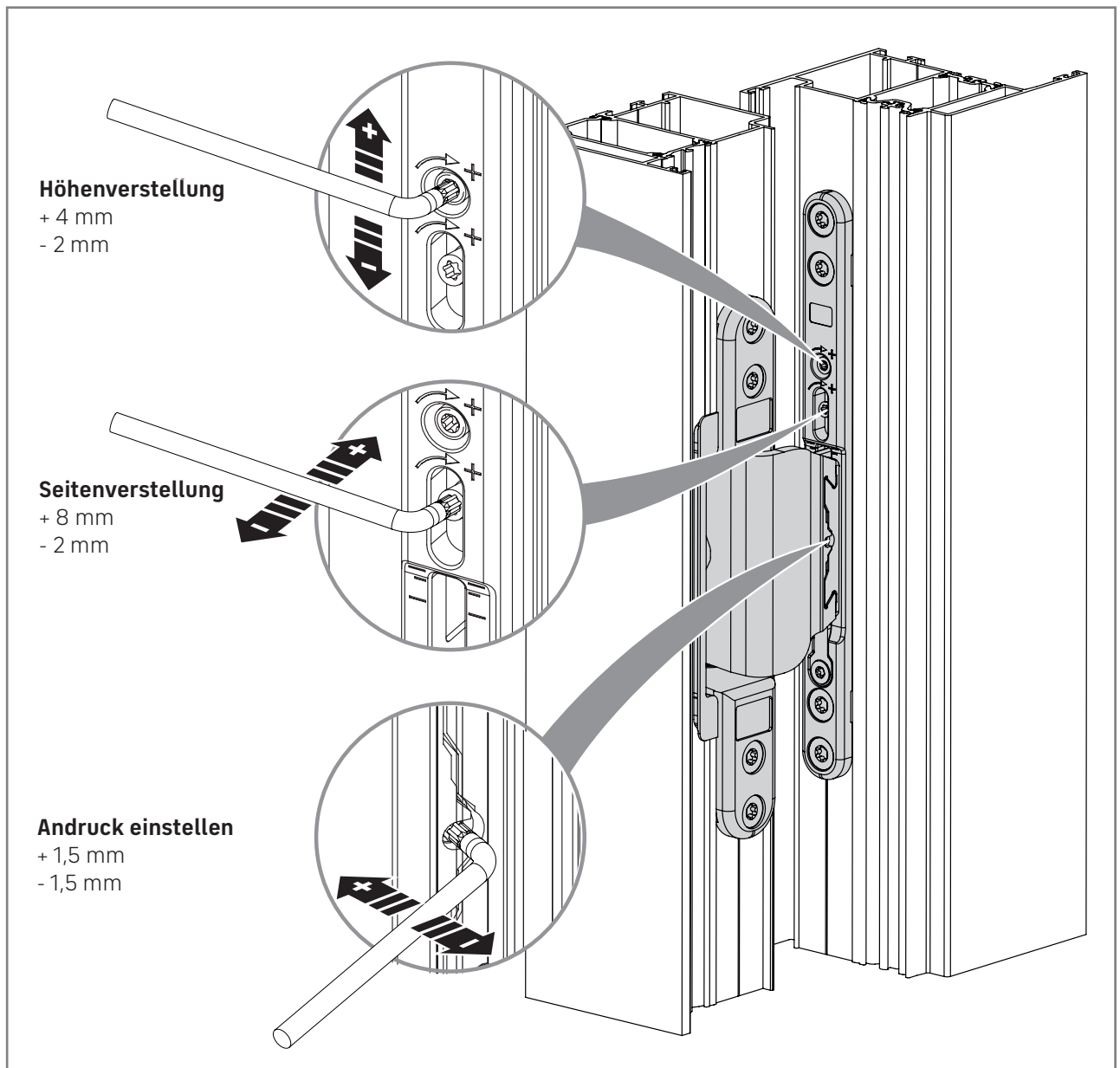


Achtung: Verstellung der Bänder nur durch im Türenbau erfahrene Fachhandwerker.

Verstellmöglichkeiten



- Alle Einstellungen im eingebauten Zustand vornehmen.
- Alle Türbänder stets synchron einstellen.
- Achten Sie darauf, dass bei der Höheneinstellung das obere Band kontrolliert die Last trägt.



Achtung: Verstellung der Bänder nur durch im Türenbau erfahrene Fachhandwerker.