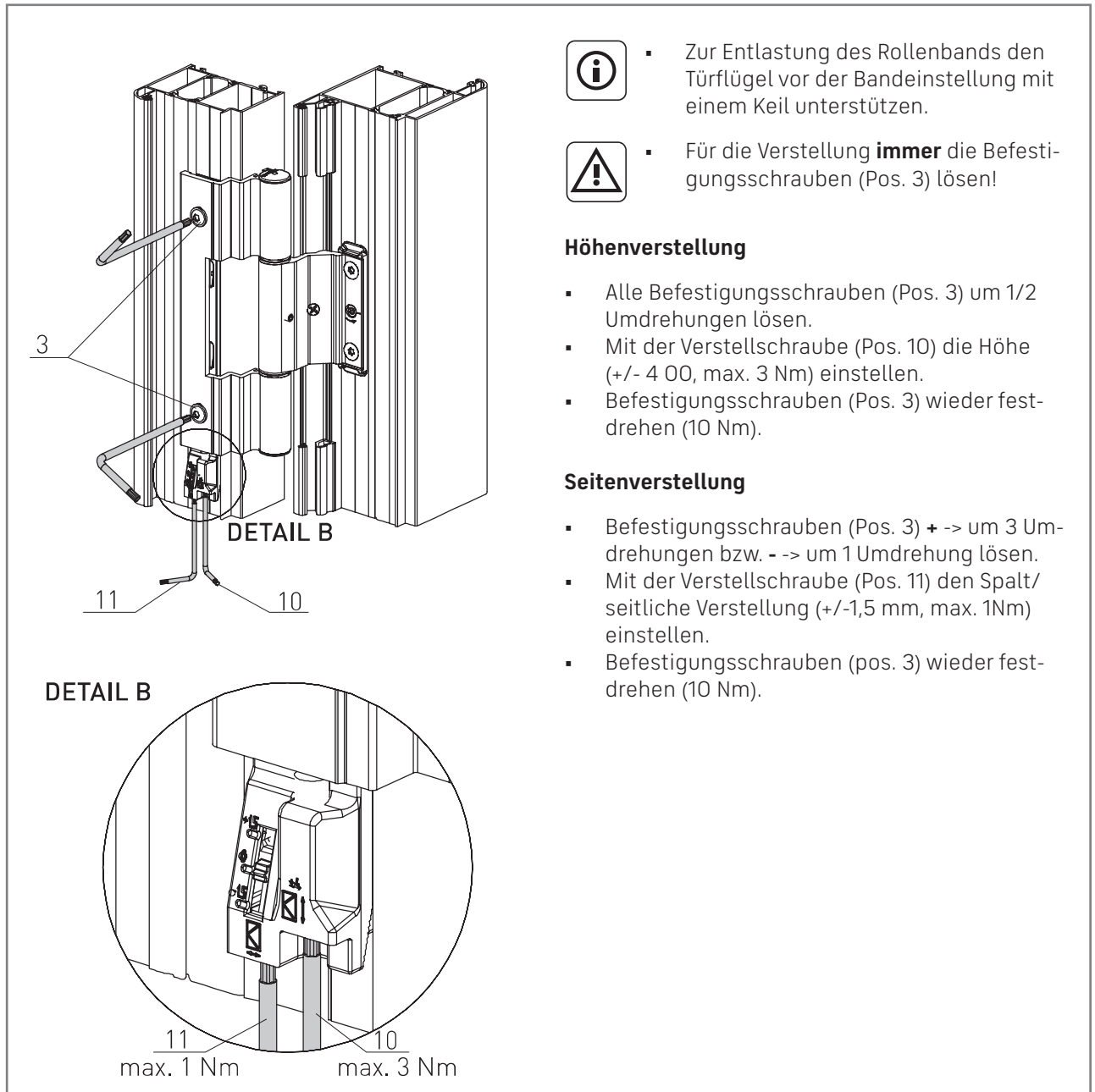


Einstellanleitung Rollen-Haustürband

innenöffnend 3D



- Zur Entlastung des Rollenbands den Türflügel vor der Bandeneinstellung mit einem Keil unterstützen.



- Für die Verstellung **immer** die Befestigungsschrauben (Pos. 3) lösen!

Höhenverstellung

- Alle Befestigungsschrauben (Pos. 3) um 1/2 Umdrehungen lösen.
- Mit der Verstellerschraube (Pos. 10) die Höhe (+/- 4 00, max. 3 Nm) einstellen.
- Befestigungsschrauben (Pos. 3) wieder festdrehen (10 Nm).

Seitenverstellung

- Befestigungsschrauben (Pos. 3) + -> um 3 Umdrehungen bzw. - -> um 1 Umdrehung lösen.
- Mit der Verstellerschraube (Pos. 11) den Spalt/ seitliche Verstellung (+/-1,5 mm, max. 1Nm) einstellen.
- Befestigungsschrauben (pos. 3) wieder festdrehen (10 Nm).

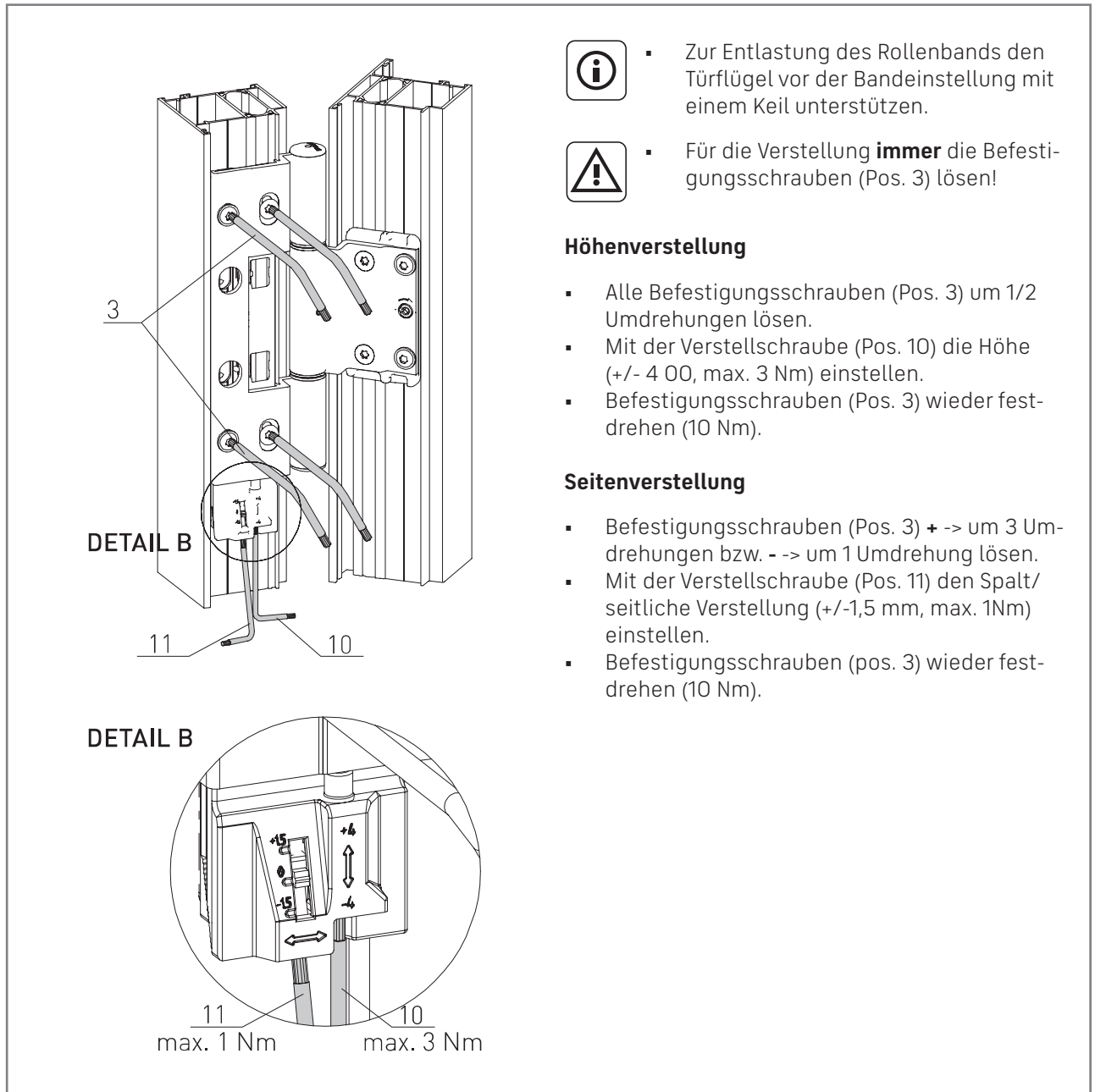


- **Wartung:** Diese Rollenbänder sind wartungsfrei, die Lagerbuchsen dürfen nicht geölt werden.



- **Wartung und Pflege** der Türbänder unterliegen dem Fachbetrieb. Durch unberechtigtes Verstellen kann die Funktion der Türbänder und somit des Türelements nicht sichergestellt werden. Für entsprechende Beeinträchtigungen übernimmt weder die Firma heroal noch der Bandhersteller die Gewährleistung.

außenöffnend 2D



- Zur Entlastung des Rollenbands den Türflügel vor der Bandeinstellung mit einem Keil unterstützen.



- Für die Verstellung **immer** die Befestigungsschrauben (Pos. 3) lösen!

Höhenverstellung

- Alle Befestigungsschrauben (Pos. 3) um 1/2 Umdrehungen lösen.
- Mit der Verstellerschraube (Pos. 10) die Höhe (+/- 4 00, max. 3 Nm) einstellen.
- Befestigungsschrauben (Pos. 3) wieder festdrehen (10 Nm).

Seitenverstellung

- Befestigungsschrauben (Pos. 3) + -> um 3 Umdrehungen bzw. - -> um 1 Umdrehung lösen.
- Mit der Verstellerschraube (Pos. 11) den Spalt/ seitliche Verstellung (+/-1,5 mm, max. 1Nm) einstellen.
- Befestigungsschrauben (pos. 3) wieder festdrehen (10 Nm).



- **Wartung:** Diese Rollenbänder sind wartungsfrei, die Lagerbuchsen dürfen nicht geölt werden.



- **Wartung und Pflege** der Türbänder unterliegen dem Fachbetrieb. Durch unberechtigtes Verstellen kann die Funktion der Türbänder und somit des Türelements nicht sichergestellt werden. Für entsprechende Beeinträchtigungen übernimmt weder die Firma heroal noch der Bandhersteller die Gewährleistung.