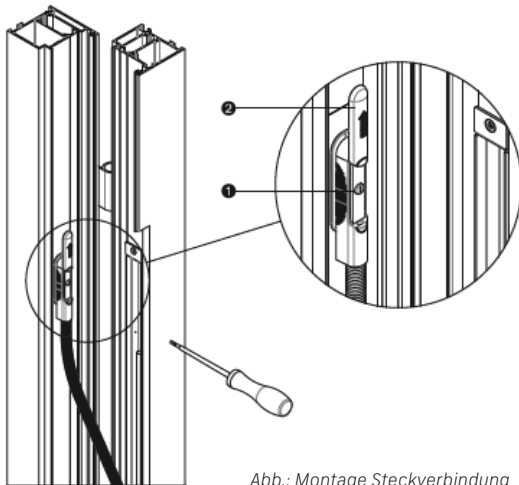


## Anleitung für Trennbaren Kabelübergang

### Hinweise Demontage

- Käppchen in Pfeilrichtung entfernen
- Sicherungsschraube ❶ lösen
- Steckverbindung vorsichtig lösen

### Montagereihenfolge



- gelbe Schutzkappe Stecker entfernen
- Steckverbindungen herstellen und mittels Schraube ❶ sichern.
- **Achtung!:** Die Schraube ❶ darf nur per Hand angedreht werden.
- Käppchen ❷ entgegen der Pfeilrichtung montieren

